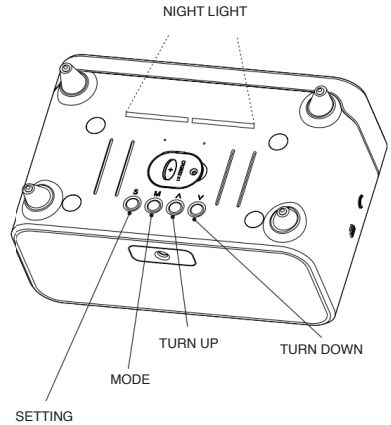
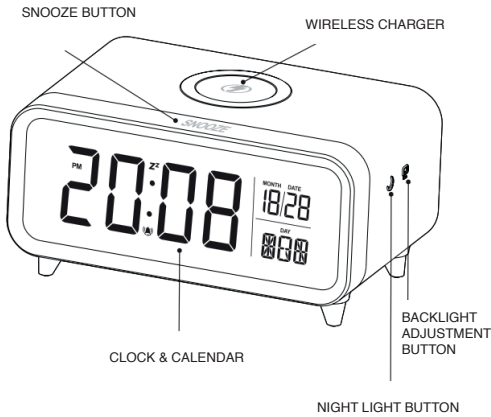


INSTRUCTION MANUAL ALARM CLOCK CHUNKY KA6054



Power

- Using a suitable adapter, connect it to the clock.

Note

- Please use the original adapter.
- If the light blinks randomly or the clock makes unusual noises, turn off the power.
- The original adapter is only to be used for this clock; do not use it with other products.

Night light

- Touch the button on the side of the clock to adjust the brightness. The brightness levels: are High–Middle–Low–Off.

Back light

- Touch the button on the side to adjust the brightness of the display panel. The brightness levels are High–Middle–Low–Off.

Set

- Press the "S" button (Set) to enter time setting mode. The adjustment order is Hour > Minute > Year > Month > Day. Use the Up button to increase or the Down button to decrease the values.

Alarm and Snooze Time Set

- Press the "M" button (Mode) to enter the alarm setting mode. Use the Up or Down button to enable or disable the alarm. The corresponding icon will appear when the alarm is active.
- To set the hour, minute, and snooze duration, press the "S" button (Set), then adjust with Up to increase or Down to decrease.

Alarm Function

- When the alarm is sounding, press the "S", "M", "Up", or "Down" buttons to stop the alarm. If no action is taken, the alarm will automatically stop after 1 minute.

Snooze Function

- When the alarm sounds, press the snooze button to activate snooze mode. The snooze icon will light up.

12/24-Hour Format

- In time mode, press the "A" (Up) button to toggle between the 12-hour and 24-hour formats.

Wireless Charging

- Place electronic devices (compatible with wireless charging) on the center of the clock for charging.

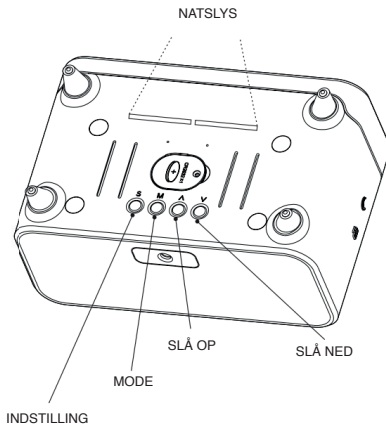
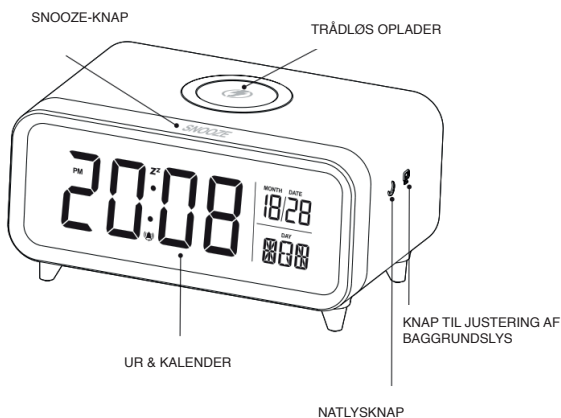
Note

- When the device is charging, a red light will appear on the screen.
- When fully charged, a green light will appear on the screen.
- If charging fails or an anomaly occurs, the red light will blink.

Specifications

- Product power: 18W ± 10%
- Working temperature: 0 to 50°C
- Adapter: 9V/2A
- Wireless power rate: 10W
- Dimensions: 17 x 11 x 7.35 cm

BRUGSANVISNING VÆKKEUR CHUNKY KA6054



Magt

- Brug en passende adapter, tilslut den til uret.

Note

- Brug venligst den originale adapter.
- Hvis lyset blinker tilfældigt, eller uret laver usædvanlige lyde, skal du slukke for strømmen.
- Den originale adapter må kun bruges til dette ur; brug det ikke sammen med andre produkter.

Natlys

- Tryk på knappen på siden af uret for at justere lysstyrken. Lysstyrkeniveauerne: er Høj–Middel–Lav–Fra.

Baggrundslys

- Tryk på knappen på siden for at justere lysstyrken på displaypanelet. Lysstyrkeniveauerne er Høj–Middel–Lav–Fra.

Sæt

- Tryk på "S"-knappen (Set) for at gå ind i tidsindstillingstilstand. Justeringsrækkefølgen er Time > Minut > År > Måned > Dag. Brug Op-knappen for at øge eller Ned-knappen for at formindske værdierne.

Alarm og snooze tid indstillet

- Tryk på "M"-knappen (tilstand) for at gå ind i alarmindstillingstilstand. Brug op- eller ned-knappen til at aktivere eller deaktivere alarmen. Det tilsvarende ikon vises, når alarmen er aktiv.
- For at indstille time, minut og snooze-varighed, tryk på "S"-knappen (Set), og juster derefter med op for at øge eller ned for at mindske.

Alarm funktion

- Når alarmen lyder, skal du trykke på "S", "M", "Op" eller "Ned" knapperne for at stoppe alarmen. Hvis der ikke foretages noget, stopper alarmen automatisk efter 1 minut.

Snooze funktion

- Når alarmen lyder, skal du trykke på snooze-knappen for at aktivere snooze-tilstand. Snooze-ikonet lyser.

12/24-timers format

- I tidstilstand skal du trykke på "M" (Op) knap for at skifte mellem 12-timers og 24-timers formaterne.

Trådløs opladning

- Placer elektroniske enheder (kompatible med trådløs opladning) på midten af uret til opladning.

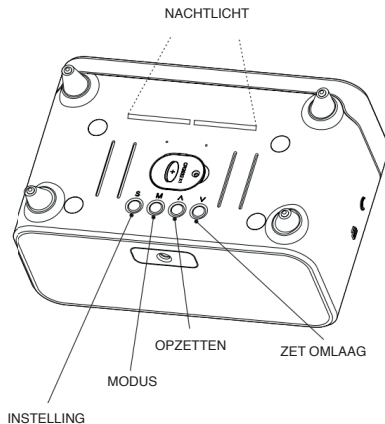
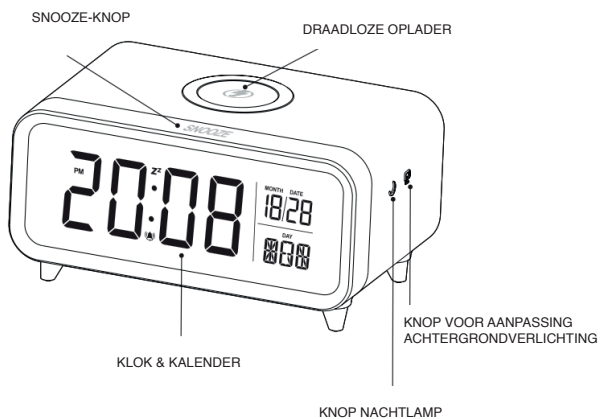
Note

- Når enheden oplades, vises et rødt lys på skærmen.
- Når den er fuldt opladet, vises et grønt lys på skærmen.
- Hvis opladningen mislykkes, eller der opstår en uregelmæssighed, blinker det røde lys.

Specifikationer

- Produktteffekt: 18W ± 10%
- Arbejdstemperatur: 0 til 50°C
- Adapter: 9V/2A
- Trådløs effekt: 10W
- Mål: 17 x 11 x 7,35 cm

GEbruIKSAANWIJZING WEKKER CHUNKY KA6054



Stroom

- Sluit het apparaat met behulp van een geschikte adapter aan op de klok.

Opmerking

- Gebruik de originele adapter.
- Als het lampje willekeurig knippert of de klok vreemde geluiden maakt, schakel dan de stroom uit.
- De originele adapter mag alleen voor deze klok gebruikt worden; gebruik deze niet voor andere producten.

Nachtlampje

- TDruk op de knop aan de zijkant van de klok om de helderheid aan te passen. De helderheidsniveaus: zijn Hoog–Midden–Laag–Uit.

Achtergrondverlichting

- Raak de knop aan de zijkant aan om de helderheid van het displaypaneel aan te passen. De helderheidsniveaus zijn Hoog–Midden–Laag–Uit.

Set

- Druk op de knop "S" (Set) om de tijdstellingsmodus te openen. De aanpassingsvolgorde is Uur > Minuut > Jaar > Maand > Dag. Gebruik de knop Omhoog om de waarden te verhogen of de knop Omlaag om ze te verlagen.

Alarm- en sluimertijd instellen

- Druk op de knop "M" (Modus) om de alarminstellingsmodus te openen. Gebruik de knop Omhoog of Omlaag om het alarm in of uit te schakelen. Het bijbehorende pictogram verschijnt wanneer het alarm actief is.
- Om het uur, de minuten en de snooze-duur in te stellen, drukt u op de knop "S" (Set) en past u deze aan met Omhoog om te verhogen of Omlaag om te verlagen.

Alarmfunctie

- Wanneer het alarm afgaat, drukt u op de knoppen "S", "M", "Up" of "Down" om het alarm te stoppen. Als er geen actie wordt ondernomen, stopt het alarm automatisch na 1 minuut.

Snooze-functie

- Wanneer het alarm afgaat, drukt u op de snooze-knop om de snooze-modus te activeren. Het snooze-icoon zal oplichten.

12/24-uurs formaat

- Druk in de tijdmodus op de knop "A" (Omhoog) knop om te schakelen tussen de 12-uurs en 24-uurs notatie.

Draadloos opladen

- Plaats elektronische apparaten (geschikt voor draadloos opladen) in het midden van de klok om ze op te laden.

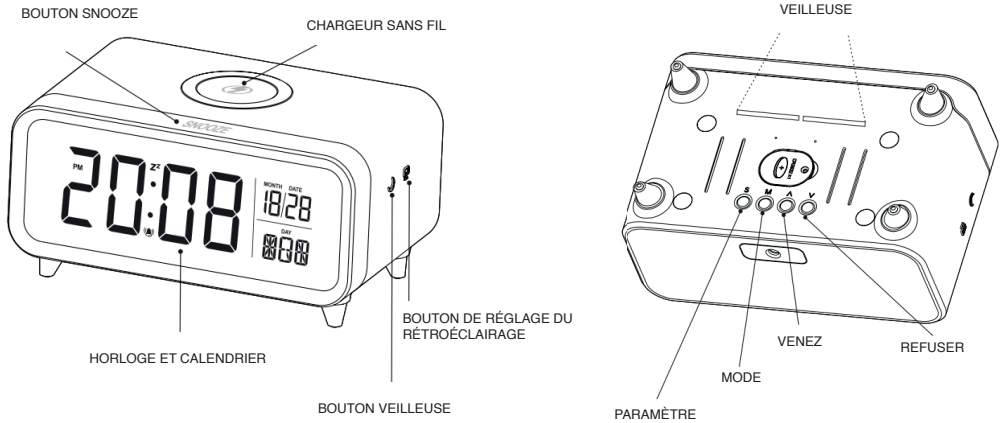
Opmerking

- Wanneer het apparaat wordt opgeladen, verschijnt er een rood lampje op het scherm.
- Wanneer de batterij volledig is opgeladen, verschijnt er een groen lampje op het scherm.
- Als het opladen mislukt of er een afwijking optreedt, gaat het rode lampje knipperen.

Specificaties

- Productvermogen: 18W ± 10%
- Werktemperatuur: 0 tot 50°C
- Adapter: 9V/2A
- Draadloos vermogen: 10W
- Afmetingen: 17 x 11 x 7,35 cm

MODE D'EMPLOI RÉVEIL CHUNKY KA6054



Pouvoir

- À l'aide d'un adaptateur approprié, connectez-le à l'horloge.

Note

- Veuillez utiliser l'adaptateur d'origine.
- Si la lumière clignote de manière aléatoire ou si l'horloge émet des bruits inhabituels, coupez l'alimentation.
- L'adaptateur d'origine ne doit être utilisé que pour cette horloge ; ne l'utilisez pas avec d'autres produits.

Veilleuse

- Appuyez sur le bouton situé sur le côté de l'horloge pour régler la luminosité. Les niveaux de luminosité sont : Élevé, Moyen, Faible et Désactivé.

Rétroéclairage

- Appuyez sur le bouton latéral pour régler la luminosité de l'écran. Les niveaux de luminosité sont : Élevé, Moyen, Faible et Désactivé.

Ensemble

- Appuyez sur le bouton « S » (Réglage) pour accéder au mode de réglage de l'heure. L'ordre de réglage est le suivant : Heure > Minute > Année > Mois > Jour. Utilisez le bouton Haut pour augmenter les valeurs ou le bouton Bas pour les diminuer.

Réglage de l'heure de l'alarme et de la répétition

- Appuyez sur le bouton « M » (Mode) pour accéder au mode de réglage de l'alarme. Utilisez les boutons Haut et Bas pour activer ou désactiver l'alarme. L'icône correspondante apparaît lorsque l'alarme est active.
- Pour régler l'heure, les minutes et la durée de répétition, appuyez sur le bouton « S » (Set), puis ajustez avec Haut pour augmenter ou Bas pour diminuer.

Fonction d'alarme

- Lorsque l'alarme retentit, appuyez sur les boutons « S », « M », « Haut » ou « Bas » pour l'arrêter. Si vous n'intervenez pas, l'alarme s'arrêtera automatiquement au bout d'une minute.

Fonction de répétition

- Lorsque l'alarme retentit, appuyez sur le bouton « Snooze » pour activer le mode « Snooze ». L'icône « Snooze » s'allumera.

Format 12/24 heures

- En mode horaire, appuyez sur la touche « Bouton « Haut » pour basculer entre les formats 12 heures et 24 heures.

Chargement sans fil

- Placez les appareils électroniques (compatibles avec la recharge sans fil) au centre de l'horloge pour les recharger.

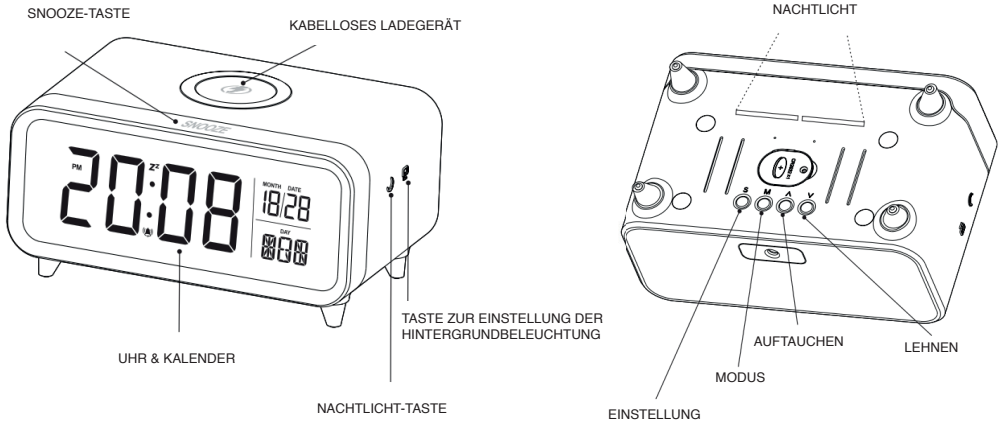
Noter

- Lorsque l'appareil est en charge, un voyant rouge apparaît sur l'écran.
- Une fois complètement chargé, un voyant vert apparaîtra sur l'écran.
- Si la charge échoue ou qu'une anomalie survient, le voyant rouge clignote.

Spécifications

- Puissance du produit : 18 W \pm 10 %
- Température de fonctionnement : 0 à 50°C
- Adaptateur : 9V/2A
- Puissance sans fil : 10 W
- Dimensions : 17 x 11 x 7,35 cm

BEDIENUNGSANLEITUNG WECKER CHUNKY KA6054



Leistung

- Verbinden Sie es mithilfe eines geeigneten Adapters mit der Uhr.

Notiz

- Bitte verwenden Sie den Originaladapter.
- Wenn das Licht zufällig blinkt oder die Uhr ungewöhnliche Geräusche macht, schalten Sie die Stromversorgung aus.
- Der Originaladapter ist nur für diese Uhr zu verwenden, verwenden Sie ihn nicht mit anderen Produkten.

Nachtlicht

- Berühren Sie die Taste an der Seite der Uhr, um die Helligkeit anzupassen. Die Helligkeitsstufen sind: Hoch–Mittel–Niedrig–Aus.

Hintergrundbeleuchtung

- Berühren Sie die Taste an der Seite, um die Helligkeit des Displays anzupassen. Die Helligkeitsstufen sind Hoch, Mittel, Niedrig und Aus.

Satz

- Drücken Sie die Taste „S“ (Set), um in den Zeiteinstellungsmodus zu gelangen. Die Einstellreihenfolge ist: Stunde > Minute > Jahr > Monat > Tag. Mit der Aufwärtstaste erhöhen Sie die Werte, mit der Abwärtstaste verringern Sie sie.

Weck- und Schlummerzeit einstellen

- Drücken Sie die Taste „M“ (Modus), um in den Alarmeinstellungsmodus zu gelangen. Mit der Auf- oder Ab-Taste können Sie den Alarm aktivieren oder deaktivieren. Das entsprechende Symbol wird angezeigt, wenn der Alarm aktiviert ist.
- Um Stunde, Minute und Schlummerdauer einzustellen, drücken Sie die Taste „S“ (Einstellen) und passen Sie die Werte dann mit „Nach oben“ zum Erhöhen oder mit „Nach unten“ zum Verringern an.

Alarmfunktion

- Wenn der Alarm ertönt, drücken Sie die Tasten „S“, „M“, „Auf“ oder „Ab“, um ihn zu stoppen. Wenn Sie nichts tun, stoppt der Alarm automatisch nach 1 Minute.

Schlummerfunktion

- Wenn der Wecker ertönt, drücken Sie die Schlummertaste, um den Schlummermodus zu aktivieren. Das Schlummersymbol leuchtet auf.

12/24-Stunden-Format

- Drücken Sie im Zeitmodus die Taste „A“ (Aufwärts)-Taste, um zwischen dem 12-Stunden- und dem 24-Stunden-Format umzuschalten.

Kabelloses Laden

- Platzieren Sie elektronische Geräte (kompatibel mit kabellosem Laden) zum Aufladen in der Mitte der Uhr.

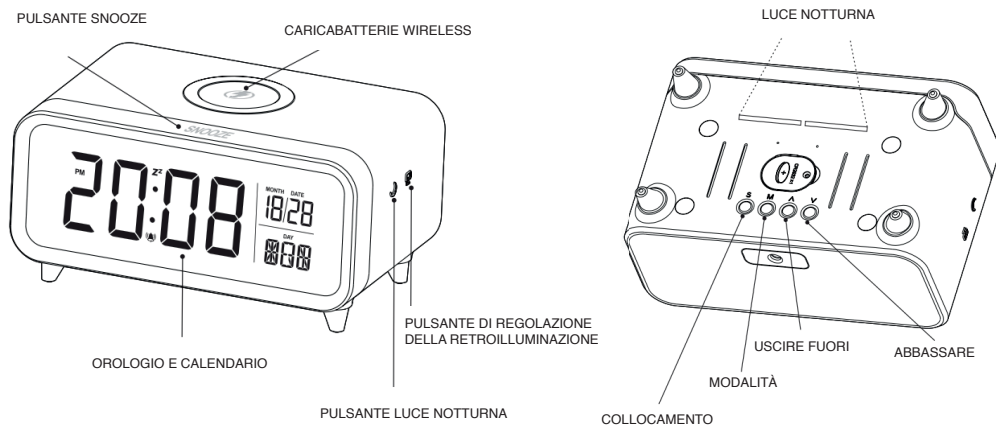
Notiz

- Während das Gerät aufgeladen wird, erscheint ein rotes Licht auf dem Bildschirm.
- Wenn der Akku vollständig aufgeladen ist, erscheint ein grünes Licht auf dem Bildschirm.
- Wenn der Ladevorgang fehlschlägt oder eine Anomalie auftritt, blinkt das rote Licht.

Technische Daten

- Produktleistung: 18 W ± 10 %
- Arbeitstemperatur: 0 bis 50°C
- Adapter: 9V/2A
- Drahtlose Leistungsrate: 10 W
- Abmessungen: 17 x 11 x 7,35 cm

MANUALE DI ISTRUZIONI SVEGLIA CHUNKY KA6054



Energia

- Utilizzando un adattatore adatto, collegarlo all'orologio.

Nota

- Si prega di utilizzare l'adattatore originale.
- Se la luce lampeggia in modo casuale o l'orologio emette rumori insoliti, spegnere l'alimentazione.
- L'adattatore originale deve essere utilizzato solo per questo orologio; non utilizzarlo con altri prodotti.

Luce notturna

- Touchare il pulsante sul lato dell'orologio per regolare la luminosità. I livelli di luminosità sono: Alto-Medio-Basso-Spento.

Luce posteriore

- Toca il pulsante laterale per regolare la luminosità del pannello del display. I livelli di luminosità sono Alto-Medio-Basso-Spento.

Impostato

- Premere il pulsante "S" (Set) per entrare nella modalità di impostazione dell'ora. L'ordine di regolazione è Ora > Minuto > Anno > Mese > Giorno. Utilizzare il pulsante Su per aumentare o il pulsante Giù per diminuire i valori.

Impostazione dell'ora di sveglia e snooze

- Premere il pulsante "M" (Mode) per entrare nella modalità di impostazione dell'allarme. Utilizzare il pulsante Su o Giù per abilitare o disabilitare l'allarme. L'icona corrispondente apparirà quando l'allarme è attivo.
- Per impostare l'ora, i minuti e la durata della sveglia, premere il pulsante "S" (Imposta), quindi regolare con Su per aumentare o Giù per diminuire.

Funzione di allarme

- Quando l'allarme suona, premere i pulsanti "S", "M", "Up" o "Down" per interrompere l'allarme. Se non si esegue alcuna azione, l'allarme si interromperà automaticamente dopo 1 minuto.

Funzione snooze

- Quando suona la sveglia, premere il pulsante snooze per attivare la modalità snooze. L'icona snooze si illuminerà.

Formato 12/24 ore

- In modalità ora, premere il tasto "Pulsante" (Su) per passare dal formato 12 ore a quello 24 ore.

Ricarica wireless

- Posizionare i dispositivi elettronici (compatibili con la ricarica wireless) al centro dell'orologio per ricaricarli.

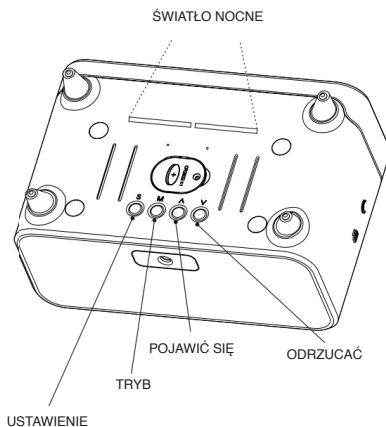
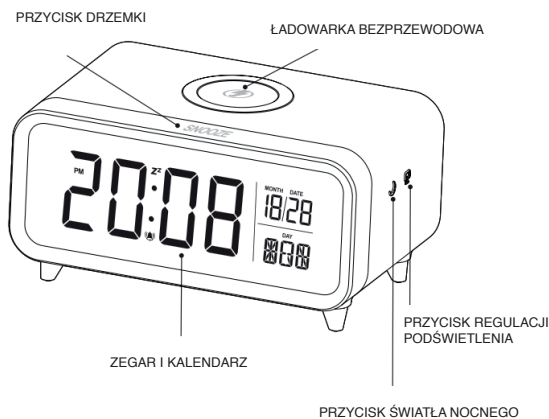
Nota

- Quando il dispositivo è in carica, sullo schermo apparirà una luce rossa.
- Quando la carica è completamente carica, sullo schermo apparirà una luce verde.
- Se la ricarica fallisce o si verifica un'anomalia, la luce rossa lampeggerà.

Specifiche

- Potenza del prodotto: 18W \pm 10%
- Temperatura di lavoro: da 0 a 50°C
- Adattatore: 9V/2A
- Potenza wireless: 10 W
- Dimensioni: 17 x 11 x 7,35 cm

INSTRUKCJA OBSŁUGI BUDZIK CHUNKY KA6054



Moc

- Za pomocą odpowiedniego adaptera podłączyć go do zegara.

Notatka

- Proszę używać oryginalnego adaptera.
- Jeśli kontrolka miga nieregularnie lub zegar wydaje nietypowe dźwięki, wyłączyć zasilanie.
- Oryginalny adapter powinien być używany wyłącznie z tym zegarem. Nie należy go stosować z innymi produktami.

Światło nocne

- Dotknij przycisku z boku zegara, aby dostosować jasność. Poziomy jasność: Wysoki–Średni–Niski–Wyłączony.

Podświetlenie tylne

- Dotknij przycisku z boku, aby dostosować jasność panelu wyświetlacza. Poziomy jasności to High-Middle-Low-Off.

Ustawić

- Naciśnij przycisk „S” (Set), aby wejść w tryb ustawiania czasu. Kolejność regulacji to Godzina > Minuta > Rok > Miesiąc > Dzień. Użyj przycisku Up, aby zwiększyć lub przycisku Down, aby zmniejszyć wartości.

Ustawiono czas alarmu i drzemki

- Naciśnij przycisk „M” (Mode), aby wejść w tryb ustawiania alarmu. Użyj przycisku Up lub Down, aby włączyć lub wyłączyć alarm. Odpowiednia ikona pojawi się, gdy alarm będzie aktywny.
- Aby ustawić godzinę, minutę i czas drzemki, naciśnij przycisk „S” (Ustaw), a następnie ustaw wartość za pomocą przycisku w górę (zwiększ) lub przycisku w dół (zmniejsz).

Funkcja alarmu

- Gdy alarm jest włączony, naciśnij przyciski „S”, „M”, „Up” lub „Down”, aby zatrzymać alarm. Jeśli nie zostanie wykonana żadna czynność, alarm automatycznie zatrzyma się po 1 minucie.

Funkcja drzemki

- Gdy zabrzmiał alarm, naciśnij przycisk drzemki, aby aktywować tryb drzemki. Ikona drzemki zaświeci się.

Format 12/24-godzinny

- W trybie czasu naciśnij przycisk „Przycisk (w górę) umożliwia przełączanie między formatem 12-godzinnym i 24-godzinnym.

Ładowanie bezprzewodowe

- Umieść urządzenia elektroniczne (obsługujące ładowanie bezprzewodowe) w środkowej części zegara, aby je naładować.

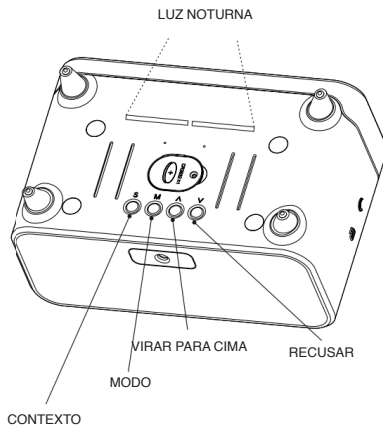
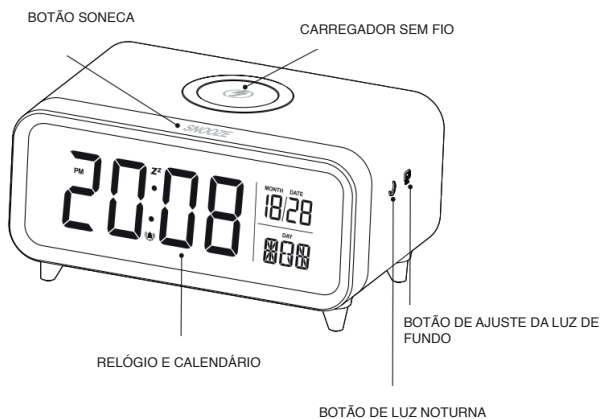
Notatka

- Podczas ładowania urządzenia na ekranie będzie świecić się czerwone światło.
- Po pełnym naładowaniu na ekranie zaświeci się zielone światło.
- Jeśli ładowanie się nie powiedzie lub wystąpią jakieś nieprawidłowości, czerwone światło zacznie migać.

Specyfikacje

- Moc produktu: 18 W ± 10%
- Temperatura pracy: 0 do 50°C
- Zasilacz: 9V/2A
- Moc bezprzewodowa: 10 W
- Wymiary: 17 x 11 x 7,35 cm

MANUAL DE INSTRUÇÕES DESPERTADOR CHUNKY KA6054



Poder

- Usando um adaptador adequado, conecte-o ao relógio.

Observação

- Por favor, utilize o adaptador original.
- Se a luz piscar aleatoriamente ou o relógio fizer ruídos estranhos, desligue a energia.
- O adaptador original deve ser usado somente neste relógio; não o utilize com outros produtos.

Luz noturna

- Etoque no botão na lateral do relógio para ajustar o brilho. Os níveis de brilho: são Alto–Médio–Baixo–Desligado.

Luz de fundo

- Toque no botão na lateral para ajustar o brilho do painel de exibição. Os níveis de brilho são Alto–Médio–Baixo–Desligado.

Definir

- Pressione o botão "S" (Set) para entrar no modo de ajuste de hora. A ordem de ajuste é Hora > Minuto > Ano > Mês > Dia. Use o botão Para cima para aumentar ou o botão Para baixo para diminuir os valores.

Definir tempo de alarme e soneca

- Pressione o botão "M" (Modo) para entrar no modo de configuração do alarme. Use o botão Para cima ou Para baixo para habilitar ou desabilitar o alarme. O ícone correspondente aparecerá quando o alarme estiver ativo.
- Para definir a hora, o minuto e a duração da soneca, pressione o botão "S" (Definir) e ajuste com Cima para aumentar ou Baixo para diminuir.

Função de alarme

- Quando o alarme estiver soando, pressione os botões "S", "M", "Up" ou "Down" para parar o alarme. Se nenhuma ação for tomada, o alarme irá parar automaticamente após 1 minuto.

Função soneca

- Quando o alarme tocar, pressione o botão soneca para ativar o modo soneca. O ícone soneca acenderá.

Formato de 12/24 horas

- No modo de tempo, pressione o botão "A" (Para cima) para alternar entre os formatos de 12 e 24 horas.

Carregamento sem fio

- Coloque os dispositivos eletrônicos (compatíveis com carregamento sem fio) no centro do relógio para carregar.

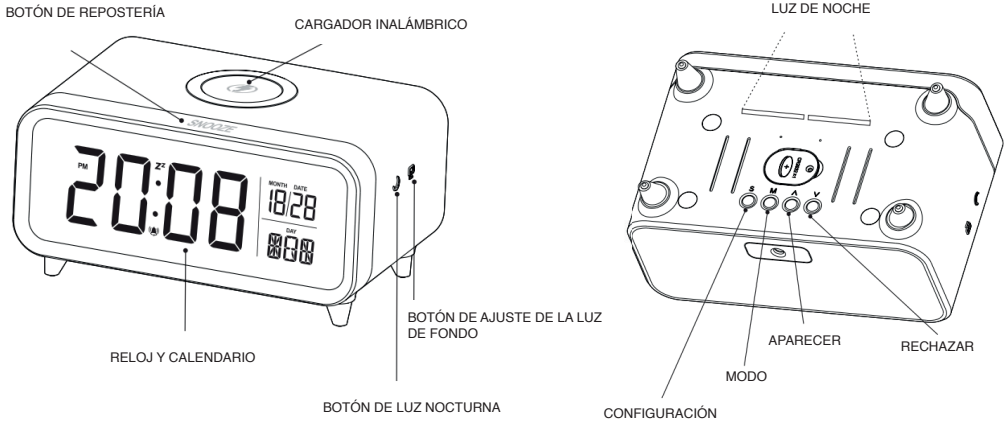
Observação

- Quando o dispositivo estiver carregando, uma luz vermelha aparecerá na tela.
- Quando estiver totalmente carregado, uma luz verde aparecerá na tela.
- Se o carregamento falhar ou ocorrer uma anomalia, a luz vermelha piscará.

Especificações

- Potência do produto: 18W ± 10%
- Temperatura de trabalho: 0 a 50°C
- Adaptador: 9V/2A
- Taxa de potência sem fio: 10 W
- Dimensões: 17 x 11 x 7,35 cm

MANUAL DE INSTRUCCIONES DESPERTADOR CHUNKY KA6054



Fuerza

- Utilizando un adaptador adecuado, conéctelo al reloj.

Nota

- Utilice el adaptador original.
- Si la luz parpadea aleatoriamente o el reloj hace ruidos inusuales, apague el dispositivo.
- El adaptador original solo debe utilizarse con este reloj; no lo utilice con otros productos.

Luz de noche

- TToque el botón lateral del reloj para ajustar el brillo. Los niveles de brillo son: Alto, Medio, Bajo y Apagado.

Luz de fondo

- Toque el botón lateral para ajustar el brillo de la pantalla. Los niveles de brillo son Alto, Medio, Bajo y Apagado.

Colocar

- Pulse el botón "S" (Ajustar) para acceder al modo de ajuste de la hora. El orden de ajuste es: Hora > Minuto > Año > Mes > Día. Utilice el botón Arriba para aumentar o el botón Abajo para disminuir los valores.

Configuración de la hora de alarma y repetición

- Pulse el botón "M" (Modo) para acceder al modo de configuración de la alarma. Utilice los botones Arriba o Abajo para activar o desactivar la alarma. El icono correspondiente aparecerá cuando la alarma esté activa.
- Para configurar la hora, los minutos y la duración de la repetición, presione el botón "S" (Establecer), luego ajuste con Arriba para aumentar o Abajo para disminuir.

Función de alarma

- Cuando suene la alarma, pulse los botones "S", "M", "Arriba" o "Abajo" para detenerla. Si no se realiza ninguna acción, la alarma se detendrá automáticamente después de 1 minuto.

Función de repetición

- Cuando suene la alarma, pulse el botón de repetición para activar el modo de repetición. El icono de repetición se iluminará.

Formato de 12/24 horas

- En el modo de hora, presione la tecla "Botón" (Arriba) para alternar entre los formatos de 12 horas y 24 horas.

Carga inalámbrica

- Coloque los dispositivos electrónicos (compatibles con carga inalámbrica) en el centro del reloj para cargarlos.

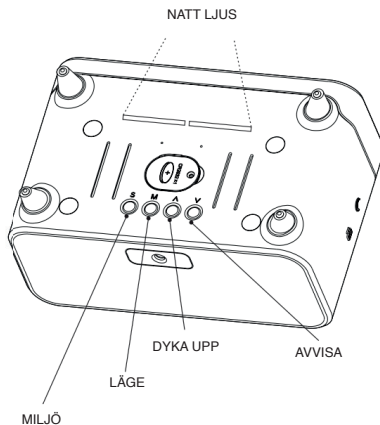
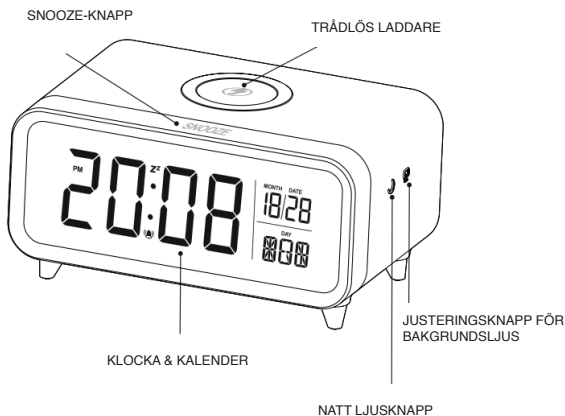
Nota

- Cuando el dispositivo se esté cargando, aparecerá una luz roja en la pantalla.
- Cuando esté completamente cargado, aparecerá una luz verde en la pantalla.
- Si la carga falla o ocurre alguna anomalía, la luz roja parpadeará.

Especificaciones

- Potencia del producto: 18 W \pm 10 %
- Temperatura de trabajo: 0 a 50°C
- Adaptador: 9 V/2 A
- Potencia inalámbrica: 10 W
- Dimensiones: 17 x 11 x 7,35 cm

INSTRUKTIONSBOK VÄCKARKLOCKA CHUNKY KA6054



Driva

- Använd en lämplig adapter och anslut den till klockan.

Notera

- Använd originaladaptorn.
- Om lampan blinkar slumpmässigt eller om klockan gör ovanliga ljud, stäng av strömmen.
- Originaladaptorn ska endast användas för denna klocka; använd den inte med andra produkter.

Nattljus

- Tryck på knappen på sidan av klockan för att justera ljusstyrkan. Ljusstyrkanivåerna: är Hög-Mellan-Låg-Av.

Bakgrundsbelysning

- Tryck på knappen på sidan för att justera ljusstyrkan på displaypanelen. Ljusstyrkan är hög-mellan-låg-av.

Uppsättning

- Tryck på "S"-knappen (Set) för att gå in i tidsinställningsläget. Justeringsordningen är Timme > Minute > År > Månad > Dag. Använd upp-knappen för att öka eller ned-knappen för att minska värdena.

Alarm och Snooze Time Set

- Tryck på "M"-knappen (läge) för att gå in i larminställningsläget. Använd upp- eller nedknappen för att aktivera eller inaktivera larmet. Motsvarande ikon visas när larmet är aktivt.
- För att ställa in timme, minut och snoozelängd, tryck på "S"-knappen (Ange), och justera sedan med Upp för att öka eller Ned för att minska.

Larmfunktion

- När larmet ljuder, tryck på "S", "M", "Upp" eller "Ner"-knapparna för att stoppa larmet. Om ingen åtgärd vidtas stoppas larmet automatiskt efter 1 minut.

Snooze-funktion

- När alarmljuder, tryck på snooze-knappen för att aktivera snoozeläget. Snooze-ikonen tänds.

12/24-timmarsformat

- I tidsläge, tryck på "A" (Upp)-knapp för att växla mellan 12-timmars- och 24-timmarsformaten.

Trådlös laddning

- Placera elektroniska enheter (kompatibla med trådlös laddning) i mitten av klockan för laddning.

Notera

- När enheten laddas visas ett rött ljus på skärmen.
- När den är fulladdad visas en grön lampa på skärmen.
- Om laddningen misslyckas eller en anomal inträffar kommer den röda lampan att blinka.

Specifikationer

- Produkteffekt: 18W ± 10%
- Arbetstemperatur: 0 till 50°C
- Adapter: 9V/2A
- Trådlös effekt: 10W
- Mått: 17 x 11 x 7,35 cm











Warranty

- EN** There is a two-year warranty against manufacture defects on all Karlsson clocks, valid from the date of purchase.
- NL** Er is een garantie van twee jaar op fabricagefouten op alle Karlsson-klokken, geldig vanaf de aankoopdatum.
- DE** Auf alle Karlsson-Uhren gibt es eine zweijährige Garantie auf Herstellungsfehler, die ab dem Kaufdatum gültig ist.
- FR** Il y a une garantie de deux ans contre les défauts de fabrication sur toutes les horloges Karlsson, valable à partir de la date d'achat.
- IT** Tutti gli orologi Karlsson sono coperti da una garanzia di due anni contro i difetti di fabbricazione, valida dalla data di acquisto.
- ES** Existe una garantía de dos años contra defectos de fabricación en todos los relojes Karlsson, válida a partir de la fecha de compra.
- DK** Der er to års garanti mod fabrikationsfejlf på alle Karlsson-ure, der gælder fra købsdatoen.
- PL** Na wszystkie zegary Karlsson udzielana jest dwuletnia gwarancja na wady fabryczne, ważna od daty zakupu.
- PT** Há uma garantia de dois anos contra defeitos de fabricação em todos os relógios Karlsson, válida a partir da data de compra.
- SE** Det finns två års garanti mot fabrikationsfel på alla Karlssons klockor, gäller från inköpsdatum.

Maintenance

- EN** A soft cloth may be used to clean your clock. Do not use corrosive cleaner or chemical solution on the clock.
- NL** Een zachte doek kan worden gebruikt om uw klok schoon te maken. Gebruik geen bijtende reiniger of chemische oplossing op de klok.
- DE** Ein weiches Tuch kann verwendet werden, um Ihre Uhr zu reinigen. Verwenden Sie kein ätzendes Reinigungsmittel oder eine chemische Lösung für die Uhr.
- FR** Un chiffon doux peut être utilisé pour nettoyer votre horloge. N'utilisez pas de nettoyeur corrosif ou de solution chimique sur l'horloge.
- IT** È possibile utilizzare un panno morbido per pulire l'orologio. Non utilizzare detergenti corrosivi o soluzioni chimiche sull'orologio.
- ES** Se puede usar un paño suave para limpiar el reloj. No use limpiadores corrosivos o solución química en el reloj.
- DK** En blød klud kan bruges til at rengøre dit ur. Brug ikke ætsende rengøringsmiddel eller kemisk opløsning på uret.
- PL** Do czyszczenia zegara można użyć miękkiej szmatki. Nie używaj środków czyszczących ani roztworów chemicznych na zegarze.
- PT** Um pano macio pode ser usado para limpar seu relógio. Não use produtos de limpeza corrosivos ou solução química no relógio.
- SE** En mjuk trasa kan användas för att rengöra din klocka. Använd inte frätande rengöringsmedel eller kemisk lösning på klockan.

WEEE Symbol

-  **EN** The crossed-out wheeled bin symbol indicates that the item should be disposed of separately from household waste. The item should be handed in for recycling in accordance with local environmental regulations for waste disposal.
-  **ES** La imagen del cubo de basura tachado indica que el producto no debe formar parte de los residuos habituales del hogar. Se debe reciclar según la normativa local medioambiental de eliminación de residuos.
-  **NL** Het symbool met de doorgestreepte vuilnisbak om wietjes geeft aan dat het product gescheiden van het huishoudelijk afval moet worden aangeboden. Het product moet worden ingeleverd voor recycling in overeenstemming met de plaatselijke milieuvorschriften voor afvalverwerking.
-  **PL** Przekreślony symbol kosza na odpady oznacza, że oznaczony produkt nie może być wyrzucany wraz ze zmieszanyimi odpadami komunalnymi z gospodarstwa domowego. Zużyty sprzęt elektryczny i elektroniczny należy przekazać do przetwarzania i recyklingu zgodnie z obowiązującymi w danym kraju przepisami ochrony środowiska dotyczącymi gospodarowania odpadami.
-  **DE** Das Symbol mit der durchgestrichenen Abfalltonne bedeutet, dass das Produkt getrennt vom Haushaltsabfall entsorgt werden muss. Das Produkt muss gem. der örtlichen Entsorgungsvorschriften der Wiederverwertung zugeführt werden.
-  **PT** O símbolo do caixote do lixo com o sinal de proibição indica que esse artigo deve ser separado dos resíduos domésticos convencionais. Deve ser entregue para reciclagem de acordo com as regulamentações ambientais locais para tratamento de resíduos
-  **FR** Le pictogramme de la poubelle barrée indique que le produit doit faire l'objet d'un tri. Il doit être recyclé conformément à la réglementation environnementale locale en matière de déchets.
-  **DK** Táknið með mynd af ruslattu nu með krossi yfir þýðir að ekki má farga vörinni með venjulegu heimilissorpi. Vörinni þarf að skila í endurvinnslu eins og lög gera ráð fyrir á hverjum stað fyrir sig.
-  **IT** Il simbolo del cassonetto barrato indica che il prodotto non può essere eliminato con i comuni rifiuti domestici. Il prodotto dev'essere riciclato nel rispetto delle norme ambientali locali per lo smaltimento dei rifiuti.
-  **SE** Symbolen med den överkorsade soptunnan betyder att produkten ska kasseras separat från hushållsavfall. Produkten ska lämnas in för återvinning enligt lokala regler för avfallshantering.



RoHS

